

Sendvičové domy roubenkového vnějšího vzhledu

1. Takový dům má výtečné termoizolační vlastnosti

Izolace na bázi dřevěných vláken

2. Takový dům je 100% bez plastů

Používá namísto plastových parozábran speciální papír a izoluje na bázi dřevěných vláken, které fungují jako přirozené dřevo.

To znamená, že dům dýchá a reguluje vlhkost uvnitř stejně, jako kdyby byl z dřevěného masivu.

3. Takový dům nesesadá.

Stěnové konstrukce jsou tvořeny silnými vertikálními rámy, které zabraňují sedání.

4. Takový dům nabízí mnoho variant.

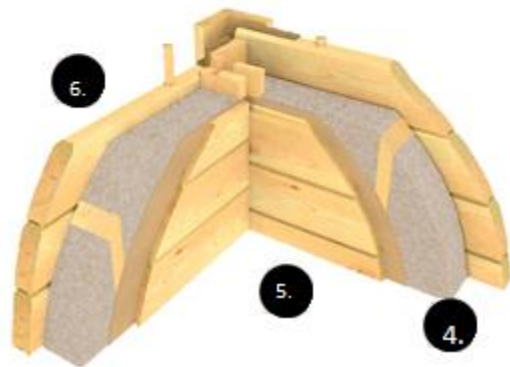
Dá se kombinovat s cihlami, sklem, kamenem a jinými materiály. Protože nevyžaduje mezi materiály mezeru na sedání, umožňuje elegantní kombinovaný design.

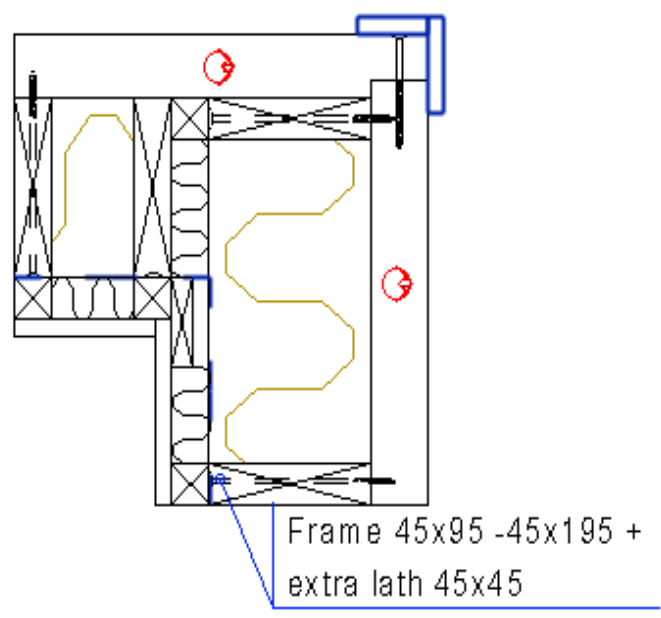
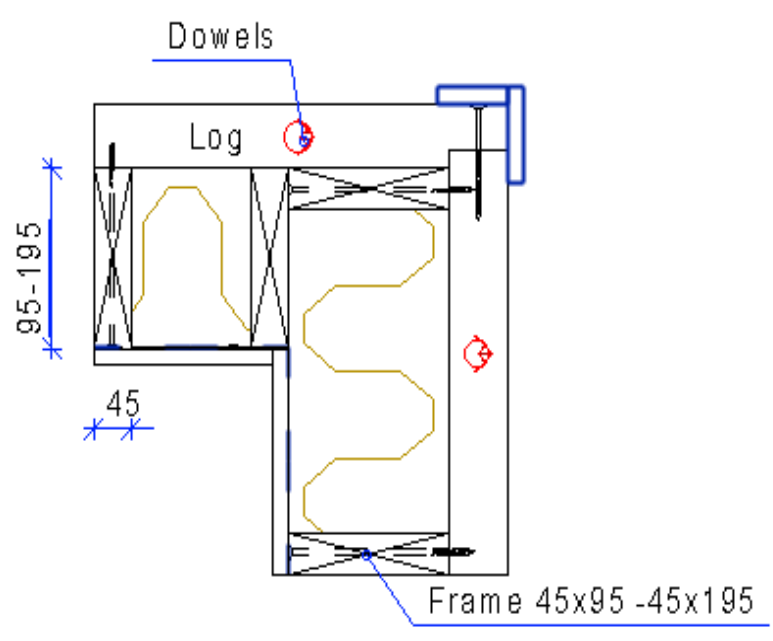
5. Velký výběr možností pro interiér.

Interiérové stěny mohou být tvořeny přirozeným dřevem, anebo pokryty nátěrem, tapetou, keramickými obklady a pod.

6. Jedinečně vyhlížející exteriérová stěna

Vnější stěna takového domu je vždy vyrobena ze středového dřeva starostlivě vybraného hustě rostlého finského smrku anebo borovice. Je to dřevo, které je vyzkoušeno staletími jak pro letní horka, tak pro ledové zimy.





Log 70x180 or 70x270

